

SHAFT TYPE A1-38W Model

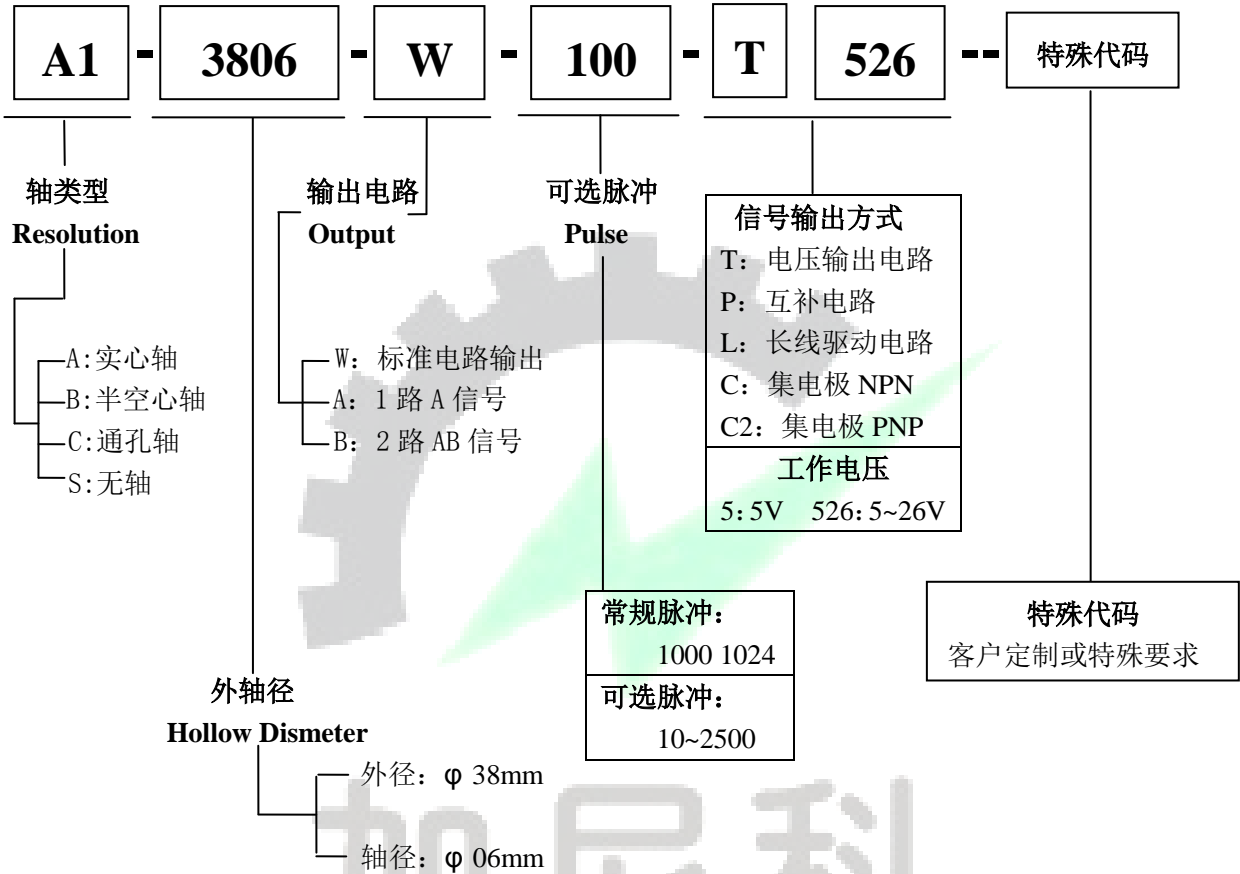
适用：微型 数控 流水线 喷码机
试验机 医疗器械



Janeker Encoder 产品特点

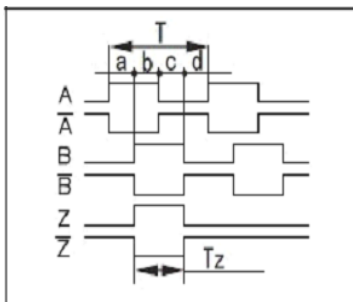
小巧精致 安装方便
响应频率高：10 kHz
最高转速：5000 r/min
可选脉冲：10~2500
可选电压：5V 5~12V

型号 Model



注：* 每一型号有其固定的安装尺寸，选型时请注意；
* 可选脉冲可根据用户需求定做或来样加工；
* 订货前确认编码。

波形说明 Wave Form



波形比： $a+b=0.5T \pm 0.1T$ 周期误差 $\leq 0.05T$
 $c+d=0.5T \pm 0.1T$ $T=360^\circ / N$ (N 为每转输出脉冲)
 Z 信号，A, B 信号位置不作规定；
Z 信号宽： $TZ=1T \pm 0.5T$ 由编码器轴端看顺时针波形图；
信号位置准确度： A, B 相绝对角 T 度误差 $\leq 0.2T$ 。

机械特性 Mechanical Spec.

最大转速	启动转矩	轴最大负荷	抗冲击	抗震动
6000r/min	$<0.05N \cdot m$	径向: 50N 轴向: 20N	50G/ms	10G 10~2000HZ
转动惯量	工作温度	存储温度	防护等级	重量
$4 \times 10^{-8} kg \cdot m^2$	$-30^{\circ}C \sim +75^{\circ}C$	$-35^{\circ}C \sim +95^{\circ}C$	IP51	100g

电气特性 Electrical Spec.

输出电路	长线驱动	电压输出	集电极输出	互补输出
电源电压 Vcc	$5V \pm 0.2$ 5~26	5~26	5~26	5 ± 0.25 5~26
负载电流	60mA	40mA	40mA	40mA
消耗电流	$\leq 150mA$	$\leq 80mA$	$\leq 80mA$	$\leq 80mA$
上升时间 Tr	MAX 200us	MAX 1us	MAX 1us	MAX 1us
下降时间 Tf	MAX 200us	MAX 1us	MAX 1us	MAX 1us
输出高电平	最小 3.4V	最小 $V_{cc} \sim 2.5V$	最小 $V_{cc} \cdot 70\%$	最小 $V_{cc} \sim 1.5V$
输出低电平	最大 0.4V	最大 0.4V	最大 0.4V	最大 0.8V
最高响应频率	10KHz	10KHz	10KHz	10KHz

接线表 Electrical Connections

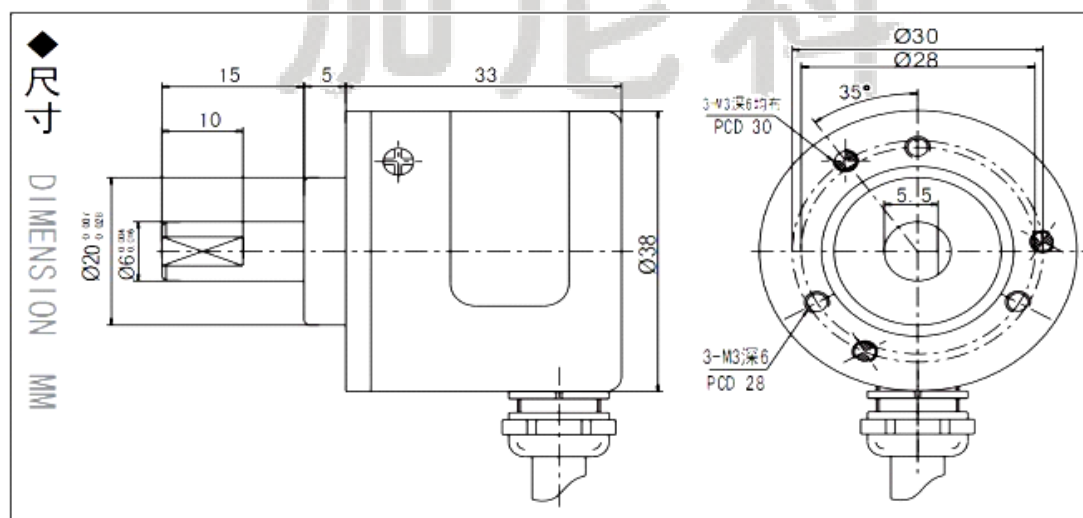
信号	A	B	Z	A/	B/	Z/	Vcc	0V	屏蔽
颜色	绿	白	黄	棕	灰	橙	红	黑	钢网

用途·特点 Usage Charac.

用途：微型 数控 流水线 喷码机 试验机 医疗器械

特点：抗干扰能力强 可靠性高 寿命长 金属外壳抗冲击牢固

外形图 External Dimension



深圳市科源自动化技术有限公司 版权所有